



MD200A

O MD200A é um inversor vetorial de alta performance para aplicações gerais que necessitam do uso da tecnologia vetorial. Possui excelente desempenho é usado em aplicações como compressores, extrusoras, esteiras transportadoras, aplicações HVAC, ventilação e bombeamento.

(mm)	M1	M2	M3	M4	M5	M6	M7	M8	M9
Altura	256	320	342	407	555	680	870	960	1700
Largura	146	170	230	255	270	325	500	680	620
Profundidade	181	216	216	245	325	365	360	379,5	560

Modelos

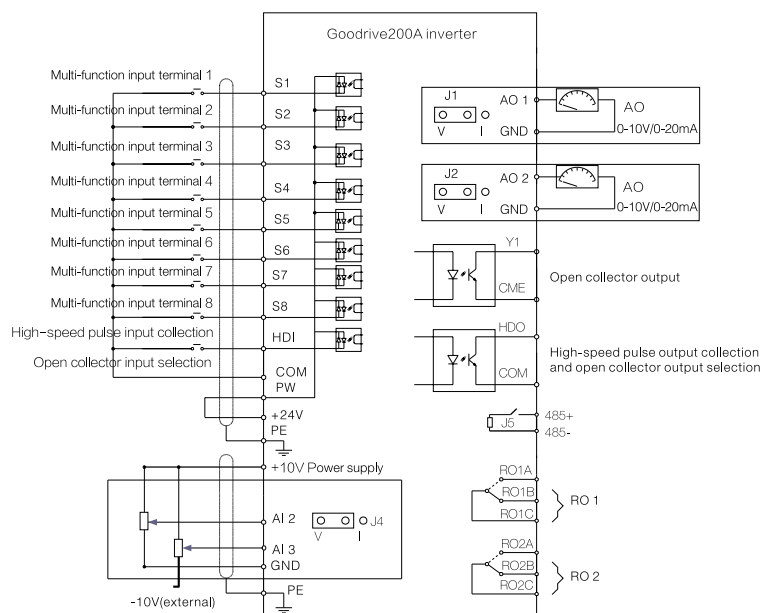
CÓDIGO	TENSÃO DE ALIMENTAÇÃO	TAMANHO	CORRENTE DE SAÍDA (A)	POTÊNCIA (kW)
MD200A-004G-2	3 fases 220V (-15%) 240V (+10%)	M2	16	4
MD200A-5R5G-2		M2	20	5,5
MD200A-7R5G-2		M2	30	7,5
MD200A-011G-2		M4	42	11
MD200A-015G-2		M4	55	15
MD200A-018G-2		M5	70	18
MD200A-022G-2		M5	80	22
MD200A-030G-2		M5	110	30
MD200A-037G-2		M6	130	37
MD200A-045G-2		M6	160	45
MD200A-055G-2		M6	190	55

CÓDIGO	TENSÃO DE ALIMENTAÇÃO	TAMANHO	CORRENTE DE SAÍDA (A)		POTÊNCIA (kW)	
			SOBRECARGA NATURAL	SOBRECARGA PESADA	SOBRECARGA NORMAL	SOBRECARGA PESADA
MD200A-004G/5R5P-4	3 fases 380V (±15%) ~ 440V (±15%)	M1	14	9,5	5,5	4
MD200A-5R5G/7R5P-4		M1	18,5	14	7,5	5,5
MD200A-7R5G/011P-4		M2	25	18,5	11	7,5
MD200A-011G/015P-4		M2	32	25	15	11
MD200A-015G/018P-4		M2	38	32	18	15
MD200A-018G/022P-4		M3	45	38	22	18
MD200A-022G/030P-4		M4	60	45	30	22
MD200A-030G/037P-4		M4	75	60	37	30
MD200A-037G/045P-4		M5	92	75	45	37
MD200A-045G/055P-4		M5	115	92	55	45
MD200A-055G/075P-4		M5	150	115	75	55
MD200A-075G/090P-4		M6	180	150	90	75
MD200A-090G/110P-4		M6	215	180	110	90
MD200A-110G/132P-4		M6	260	215	132	110
MD200A-132G/160P-4		M7	305	260	160	132
MD200A-160G/200P-4		M7	380	305	200	160
MD200A-200G/220P-4		M7	425	380	220	200
MD200A-220G/250P-4		M8	480	425	250	220
MD200A-250G/280P-4		M8	530	480	280	250
MD200A-280G/315P-4		M8	600	530	315	280
MD200A-315G/350P-4		M8	650	600	350	315
MD200A-350G/400P-4		M9	720	650	400	350
MD200A-400G-4		M9		720		400
MD200A-500G-4		M9		860		500

Especificações

FUNÇÃO	ESPECIFICAÇÃO
Frequência de saída	0 - 400Hz
Método de controle	V/Hz e Vetorial Sensorless SVC
Faixa de ajuste	1:100
Capacidade de sobrecarga	150% da corrente nominal: 1 minuto 180% da corrente nominal: 10 segundos 200% da corrente nominal: 1 segundo
Referências de velocidade	Ajuste de velocidade digital, analógico e por pulso. Multi-velocidade, controle PID, PLC para lógicas simples, comunicação Modbus e Profibus
Proteções	Mais de 30 proteções de falha: sobrecorrente, sobrecarga, sobretensão, subtensão, sobreaquecimento, perda de fase e muitas outras
Funções de software	Auto ajuste da tensão quando a rede varia ou quando há perda momentânea da rede; Auto tuning estático e rotativo do motor; Flying start permite se acoplar ao motor em movimento.
Montagem	Em parede ou piso, dependendo do modelo
Proteção	IP20
Temperatura	-10°C - 50°C, com desclassificação acima de 40°C
Unidade de frenagem	Externa
Filtro EMC	Filtro interno C3, atende a norma IEC61800-3 C3 Filtro externo opcional, atende a norma IEC61800-3 C2

Conexões



Aplicações



Imagens meramente ilustrativas.